



# HOGO P-01

Дверной замок с электронной ручкой

## Гарантийный талон

*Внимание! Заполнять необходимо печатными буквами.*

ФИО покупателя \_\_\_\_\_

Адрес \_\_\_\_\_

Телефон \_\_\_\_\_

Серийный номер \_\_\_\_\_

Дата покупки

<input type="text"/>	<input type="text"/>	<input type="text"/>	<input type="text"/>	<input type="text"/>	<input type="text"/>
день		месяц		год	

Модель продукта

P	0	1	<input type="text"/>
---	---	---	----------------------

Дата установки

<input type="text"/>	<input type="text"/>	<input type="text"/>	<input type="text"/>	<input type="text"/>	<input type="text"/>
день		месяц		год	





Уважаемый покупатель,

Мы хотели бы выразить нашу искреннюю благодарность за ваш выбор и покупку электронного замка в нашем магазине. Ваше доверие к нашей продукции является для нас высшей оценкой.

Уверены, что электронный замок прослужит вам долгие годы, обеспечивая надежную защиту и комфорт в использовании. Если у вас возникнут вопросы или пожелания, пожалуйста, не стесняйтесь обращаться к нам — мы всегда рады помочь.

**Мы всегда с вами на связи!**

Если возникнут вопросы, свяжитесь с нами по телефону  
**8 (800) 533-77-05**



[hogo-smart.ru](http://hogo-smart.ru)

## Оглавление

Важная информация .....	04
Основные характеристики .....	05
Комплектация .....	07
Устройство .....	08
Подготовка к установке .....	12
Шаги установки .....	15
Способы открывания замка снаружи .....	17
Способы открывания замка изнутри .....	18
Способы закрытия замка .....	19
Добавление замка в приложение TTlock .....	20
Функции .....	24
Устранение неисправностей .....	33
Гарантийный талон .....	34

## Важная информация

- Перед использованием прочтите все инструкции. Гарантия не распространяется на повреждения, вызванные несоблюдением инструкций.
- Не разбирайте изделие с применением силы, чтобы не активировать сигнал тревоги или не повредить изделие.
- Не царапайте сканер отпечатка пальцев острыми предметами, это может привести к необратимому повреждению.
- Не подвергайте изделия воздействию окружающей среды (в том числе прямым попаданиям солнечных лучей) и/или брызгам воды.
- При эксплуатации замка вам потребуются батарейки. Замените все батареи, если возникнет сигнал о низком заряде батареи. Не размещайте батарею рядом с источниками огня, чтобы избежать взрыва.
- При загрязнении поверхности ручки, протрите ее влажной тряпкой без использования агрессивных химических средств. Врезная часть замка обработана специальной смазкой, при появлении загрязнений на внешней части лицевой планке замка – протрите его сухой тряпкой.
- Во избежание загрязнения окружающей среды или причинения вреда здоровью людей или животных, выбрасывайте элементы питания в упаковке в специально предназначенные для этого места. Не выбрасывайте элементы питания вместе с бытовыми отходами. Элементы питания не должны подвергаться воздействию чрезмерно высокой температуры, в частности, прямому воздействию солнечных лучей, огня или аналогичным воздействиям.
- После начала использования дверного замка с электронной ручкой вы забудете о необходимости носить с собой ключи. Тем не менее, просим вас хранить запасной механический ключ за пределами запираемого помещения. Это позволит избежать неприятных ситуаций в случае разряда батареи, нарушения поверхности отпечатка на пальце руки или других непредсказуемых моментов.

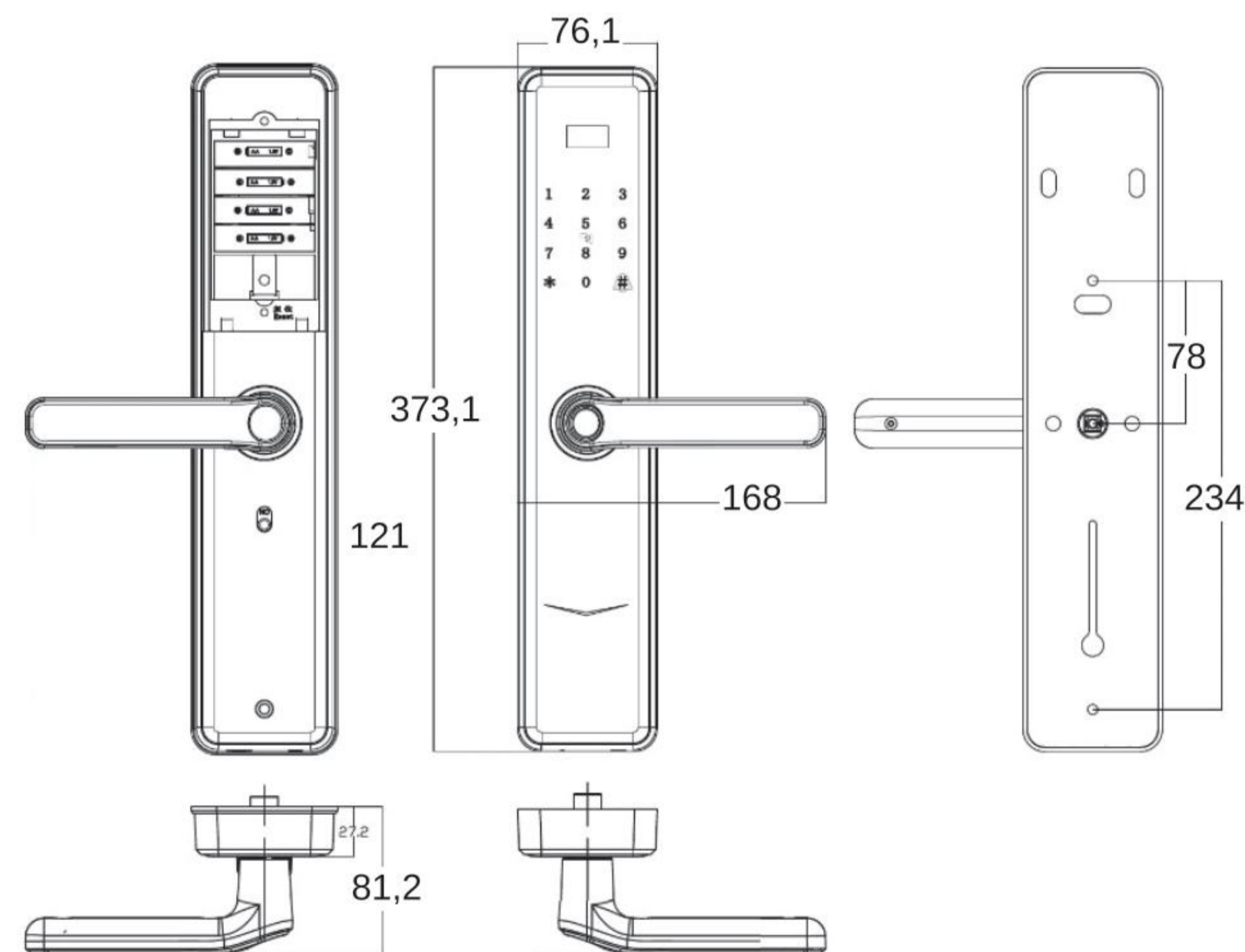
## Основные характеристики

Модель

HOGO P01

Размеры ручки

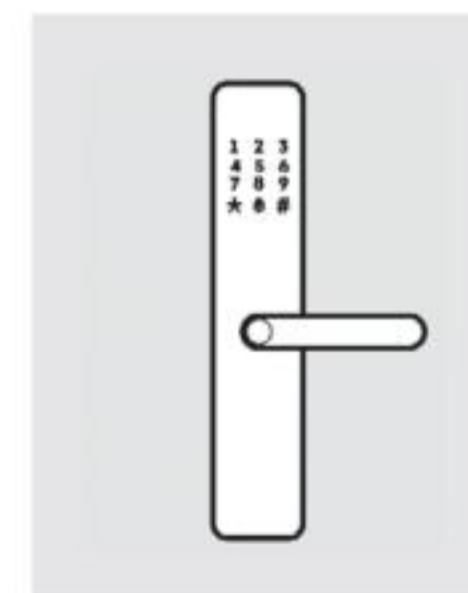
### Картинка с размерами



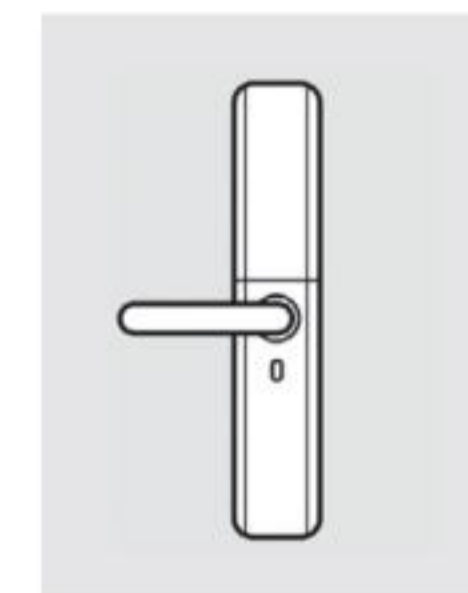
Подходит к дверям массой	до 100 кг
Подходит к дверям толщиной	50-110 мм
Элементы питания	4 батареи - AA
Температурный диапазон работы	от -20°C до +60°

## Комплектация

1 Внешняя панель



2 Внутренняя панель



3 IC-карта (2 шт.)



4 Ответная планка



5 Механический ключ (2 шт.)



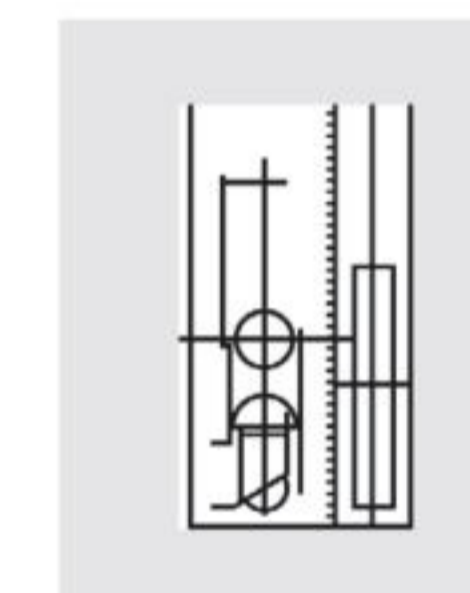
6 Монтажный комплект



7 Инструкция

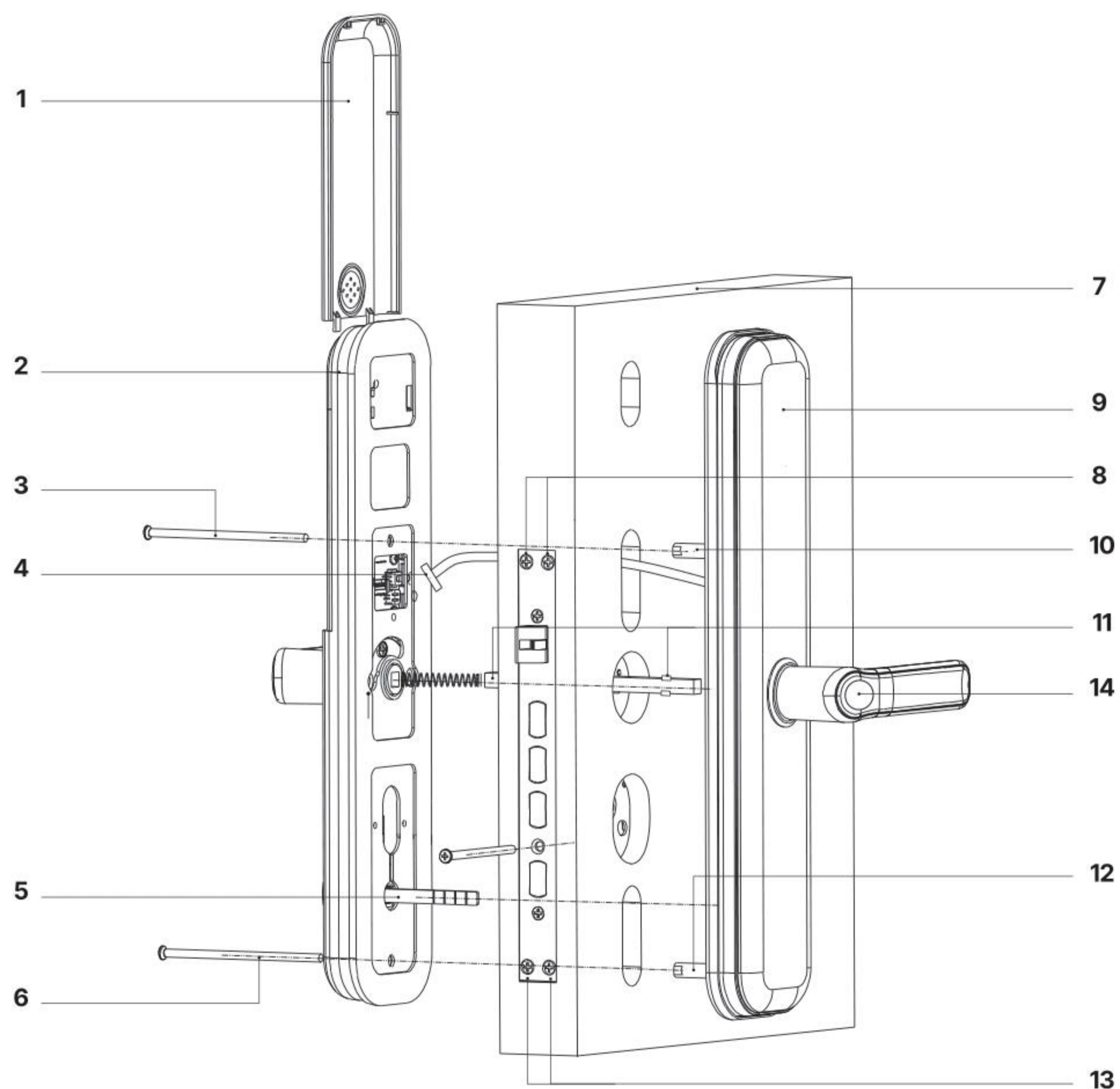


8 Установочный шаблон



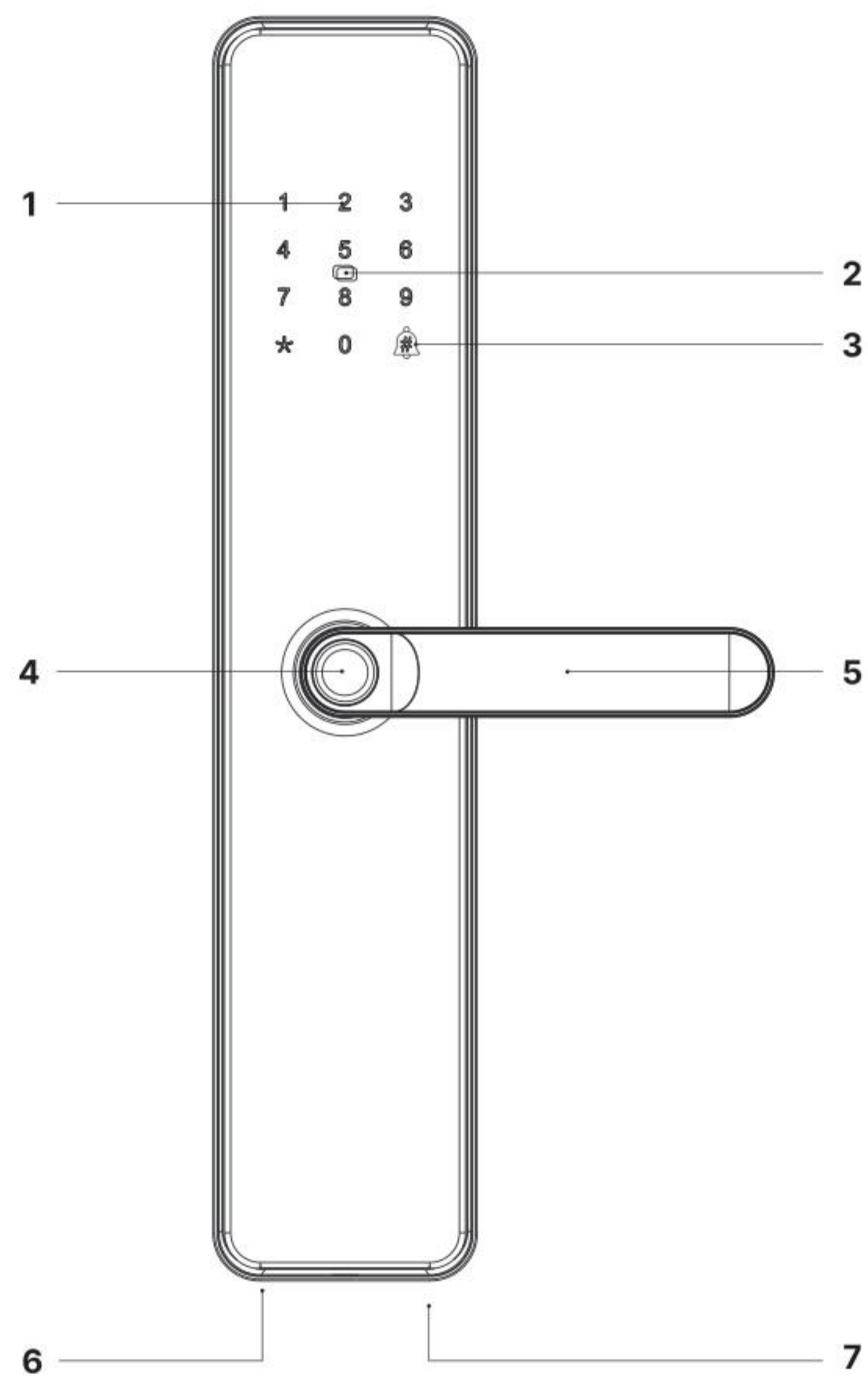
• Информацию о правилах технического обслуживания вы можете узнать на сайте [hogo-smart.ru](http://hogo-smart.ru)

## Устройство

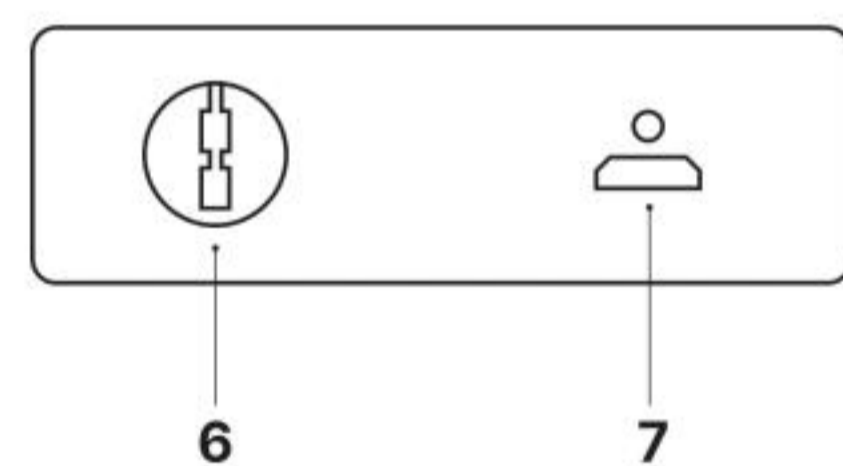


1. Крышка батарейного отсека
2. Внутренняя панель
3. Стяжной винт верхний (его следует подрезать до необходимой длины)
4. Соединительный кабель
5. Шток ночной задвижки (если длина слишком большая и достигает передней панели обрежьте ее)
6. Стяжной винт нижний (его следует подрезать до необходимой длины)
7. Дверное полотно
8. Винты крепления замка верхние
9. Внешняя панель
10. Резьбовая втулка верхняя
11. Квадрат
12. Резьбовая втулка нижняя
13. Винты крепления замка нижние
14. Ручка со сканером отпечатка пальцев

## Внешняя панель

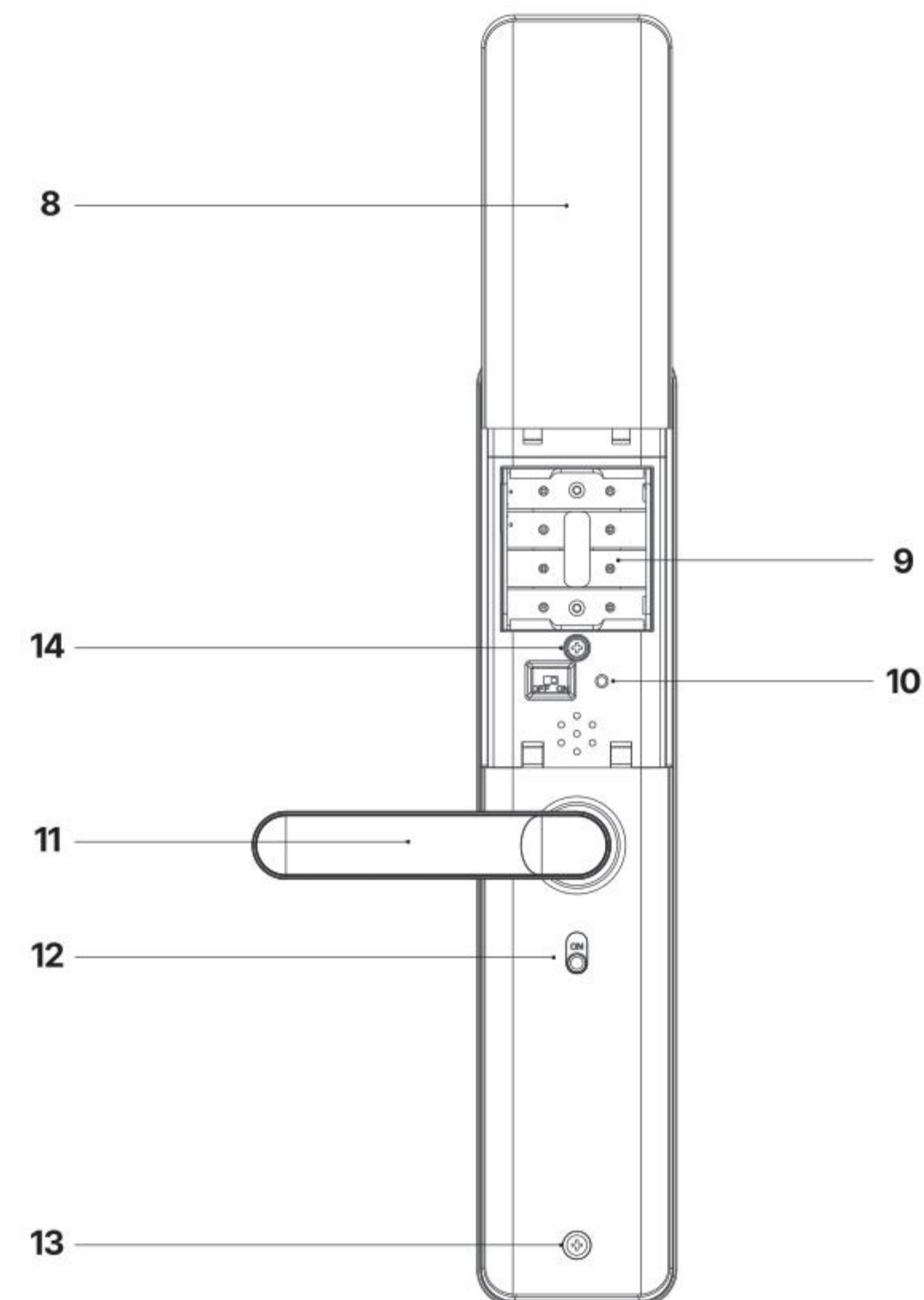


### Нижняя часть панели (вид снизу)



1. Цифровая панель
2. Зона сканирования карты
3. Кнопка дверного звонка (нажимается при выключенном дисплее)
4. Сканер отпечатка пальца
5. Внешняя ручка
6. Гнездо для механического ключа
7. Гнездо аварийного источника питания MicroUSB

## Внутренняя панель



8. Крышка батарейного отсека
9. Батрейный отсек
10. Кнопка для восстановления заводских настроек
11. Внутренняя ручка
12. Переключатель режима Защита детей
13. Стяжной винт

## Подготовка к установке

Установка замка в дверное полотно предполагает сверление отверстий и изменение конструктива двери. Во многих случаях это действие необратимое и после монтажа замка, дверь не может быть приведена в исходное состояние.

### Шаг 1 Проверьте работоспособность замка

Проверьте работоспособность замка, для этого установите батарейки в батарейный отсек внутренней ручки и соедините накладку проводом с разъемом, при этом кодо-наборная панель должна на несколько секунд подсветиться и сработать звуковой сигнал.

Загрузите приложение TTLOCK на ваш смартфон. Пройдите регистрацию и добавьте замок к себе в приложение (описание этого вы найдете на стр. 20). Это необходимо для проверки работоспособности замка во время и после установки его на дверное полотно. После окончания работ вы сможете сбросить замок на заводские установки или передать замок новому администратору.

Не извлекайте батарейки во время настройки.

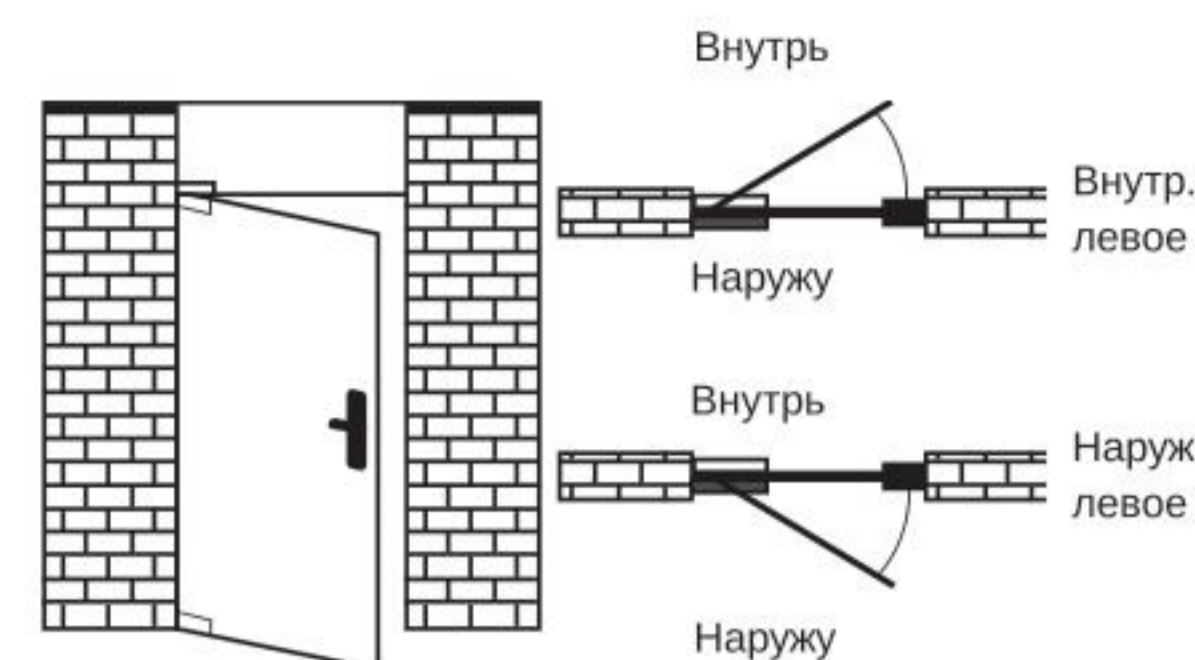
### Шаг 2 Проверьте направление открывания двери

Данный замок может быть установлен на двери с 4 направлениями открывания: наружное левое, внутреннее левое, наружное правое, внутреннее правое.

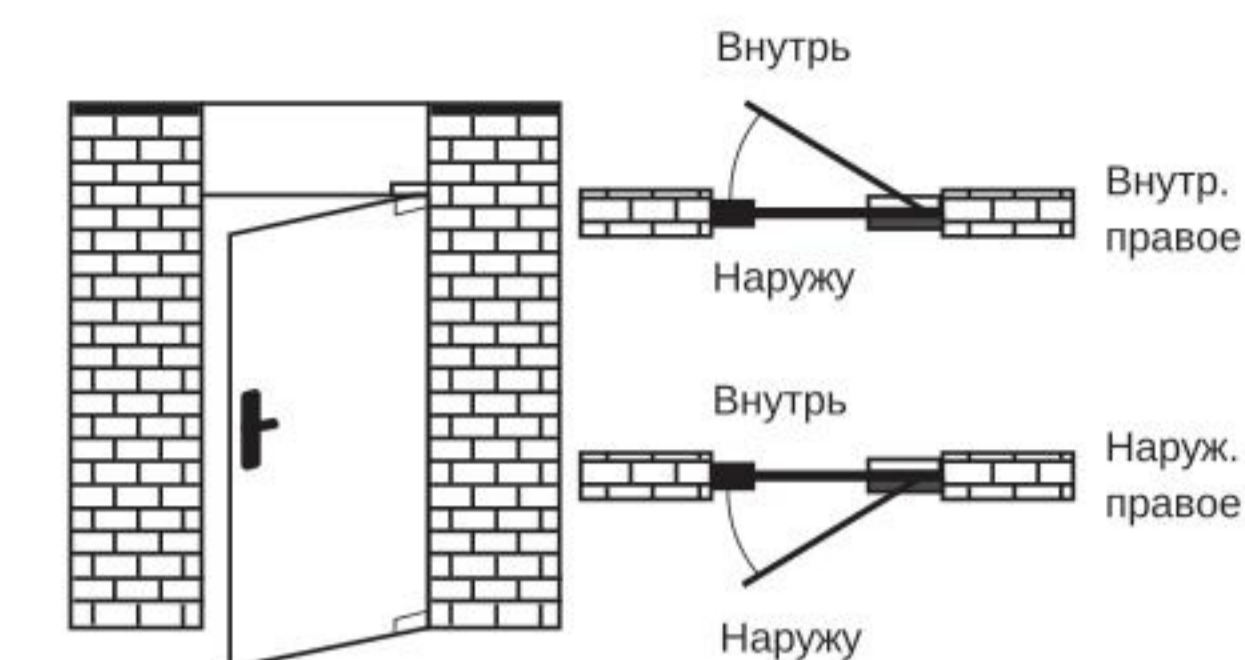
Перед монтажом накладок и врезкой замка в дверное полотно, обязательно убедитесь, что габариты накладок замка и врезной части соответствуют размерам и конфигурации дверного полотна и дверной коробки. Накладки замка не мешают свободному открытию/закрытию двери, длина квадрата и стяжных болтов соответствуют толщине двери, врезная часть имеет нужную глубину.

Если у вас возникли сомнения, обратитесь к квалифицированному специалисту по установке.

### Левосторонние двери



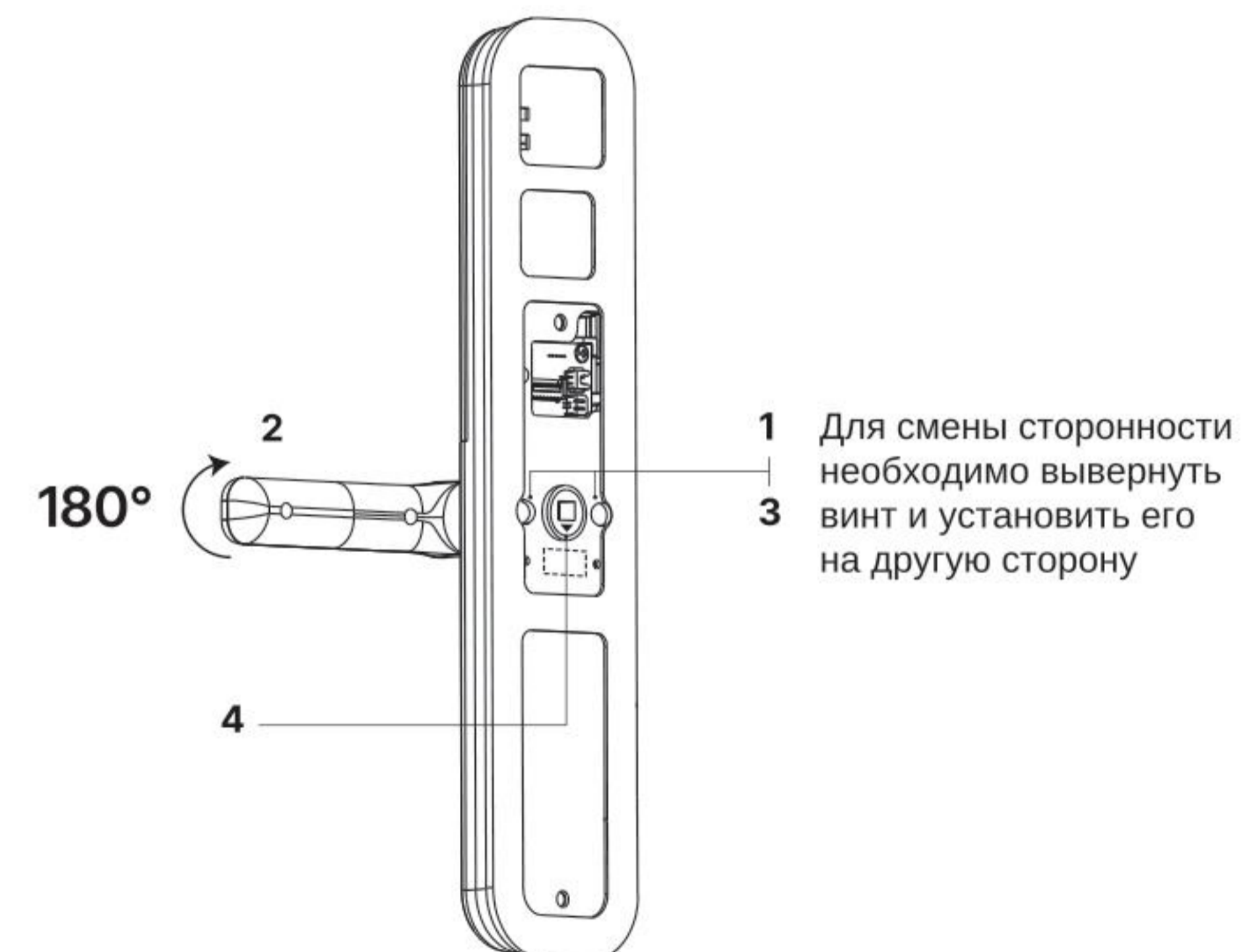
### Правосторонние двери



### Шаг 3 Изменение сторонности ручки

Вы можете изменить сторонность ручки в соответствии с конфигурацией вашей двери. Для этого:

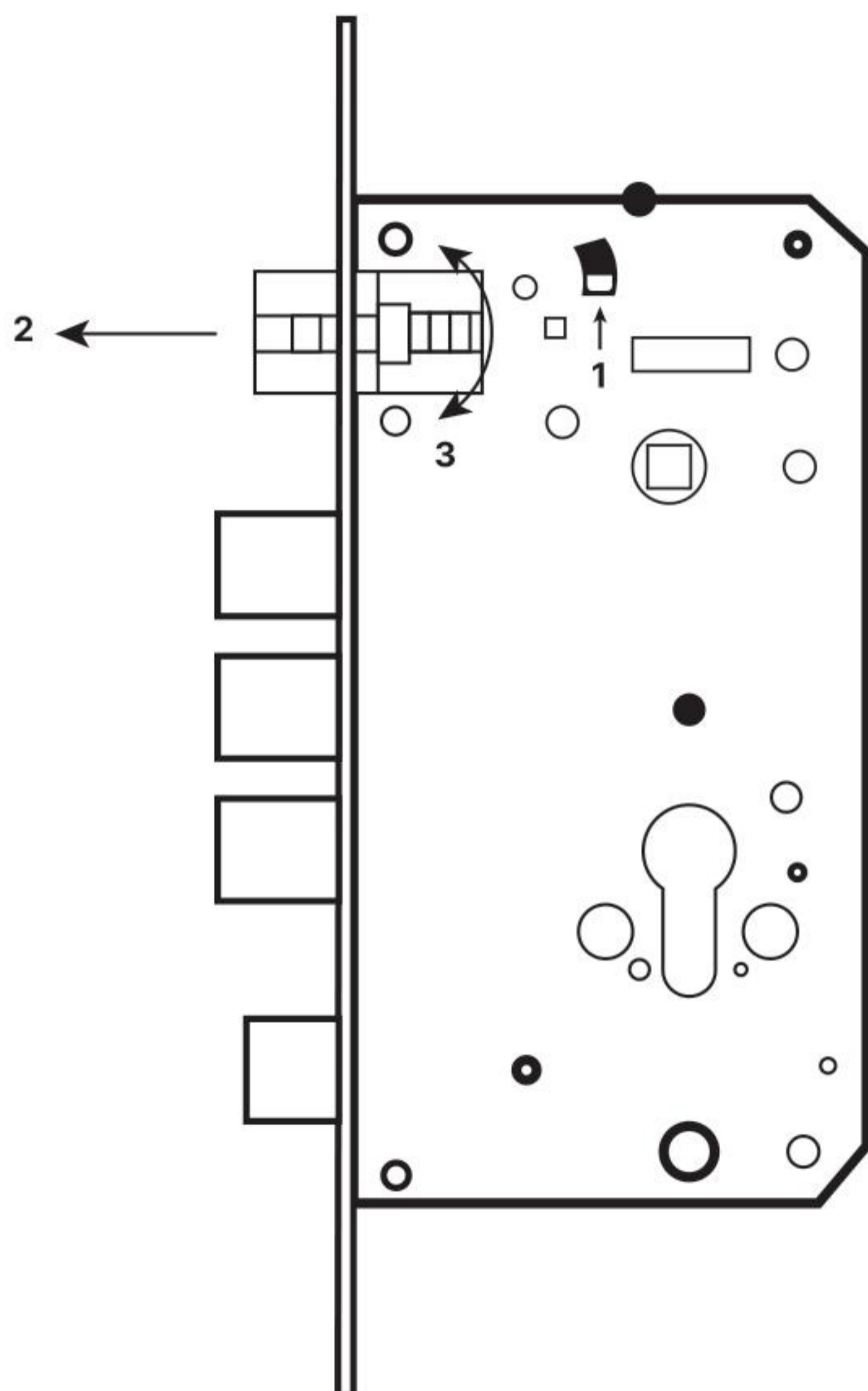
1. Выверните винт смены сторонности ручки.
2. Поверните ручку на 180 градусов.
3. Закрутите винт смены сторонности ручки с другой стороны.
4. Убедитесь, что стрелка на поворотной втулке ручки направлена вниз.



**Шаг 4** Изменение сторонности защелки

Скос защелки должен быть направлен в сторону закрытия двери. Вы можете изменить сторонность защелки в соответствии с конфигурацией вашей двери. Для этого:

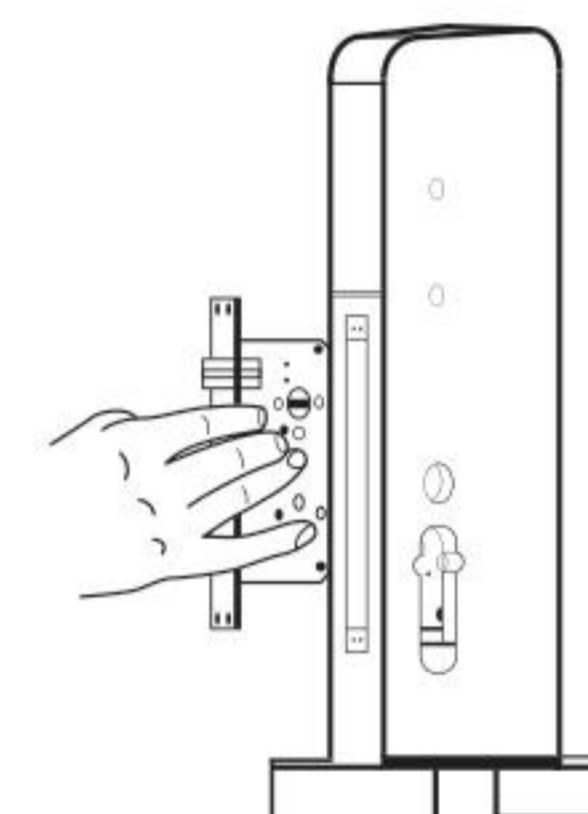
1. Подвиньте переключатель вверх.
2. Защелка должна выдвинуться.
3. Поверните защелку на 180 градусов для смены направления.



**Шаги установки**

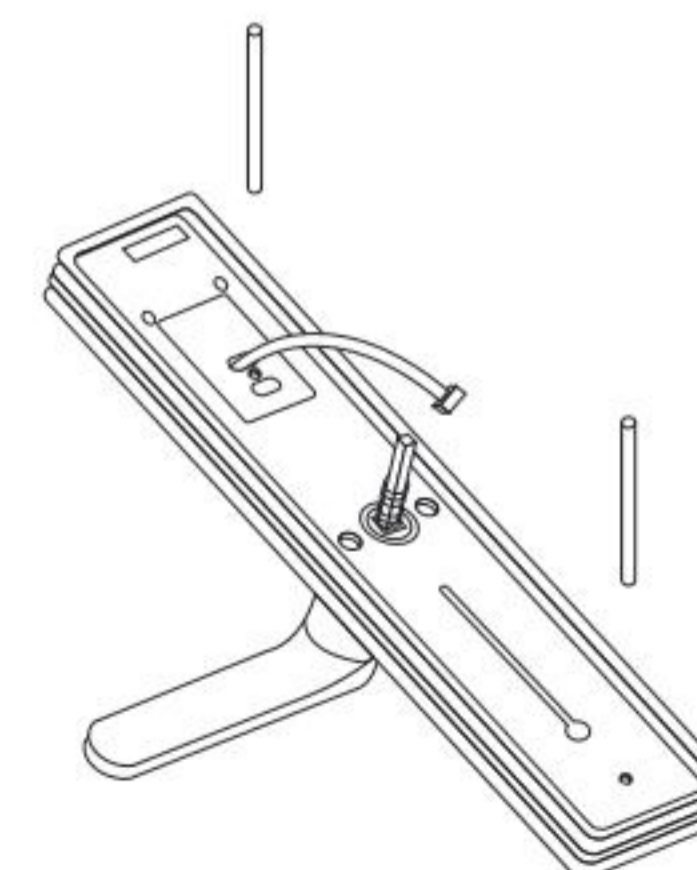
**Шаг 1**

Используйте установочный шаблон, чтобы просверлить нужные отверстия и вмонтировать замок в дверь.



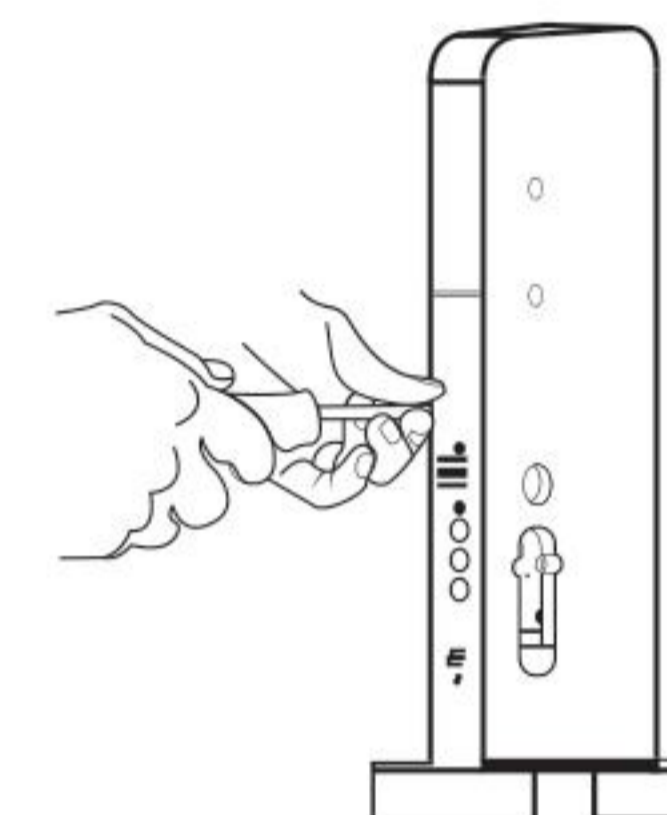
**Шаг 3**

Установите резьбовые втулки на внешнюю панель и поместите квадрат и сжатую пружину в отверстие ручки (сжатая пружина квадрата должна быть направлена к ручке).



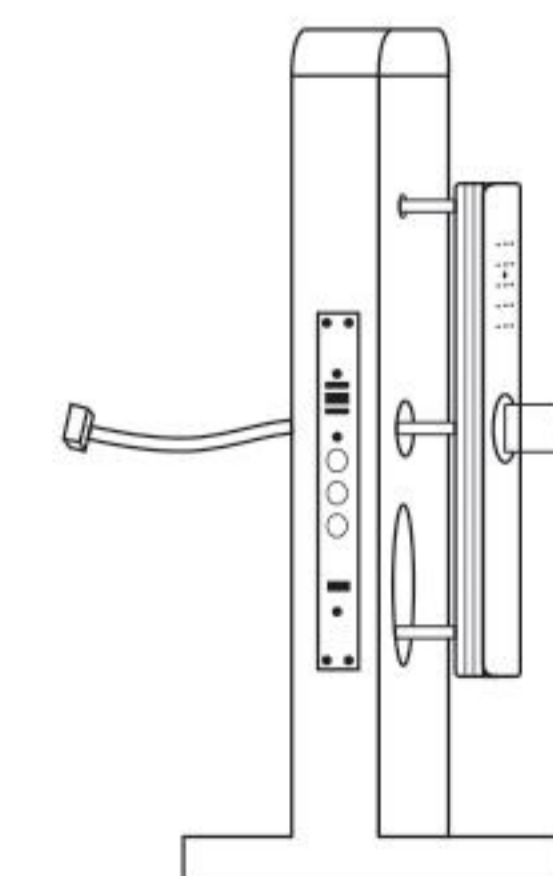
**Шаг 2**

Закрепите замок и ответную планку с помощью винтов крепления.



**Шаг 4**

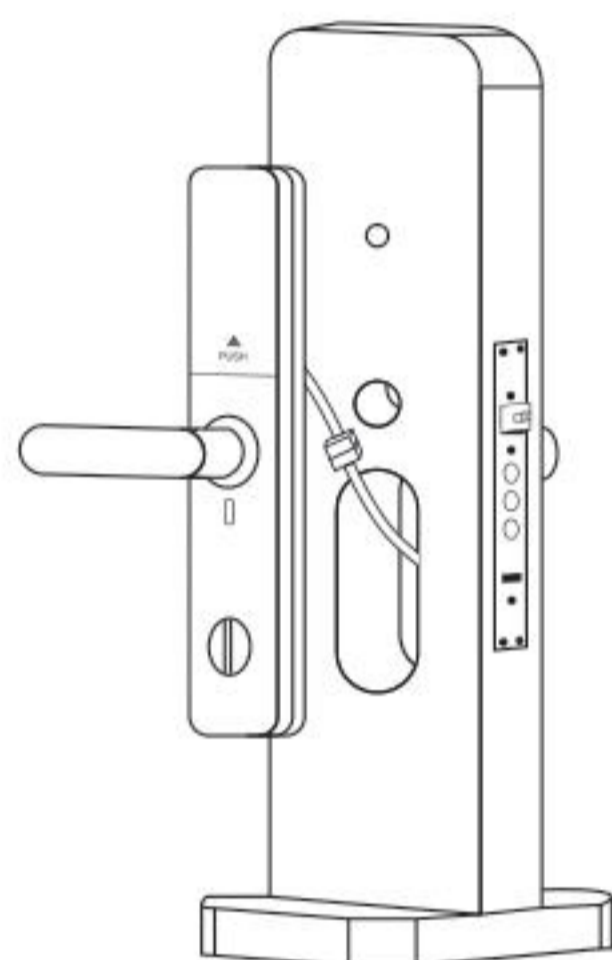
Проденьте соединительный кабель через отверстие под цилиндрический квадрат и вставьте квадрат в отверстие в ручке. Прижмите внешнюю панель к двери.



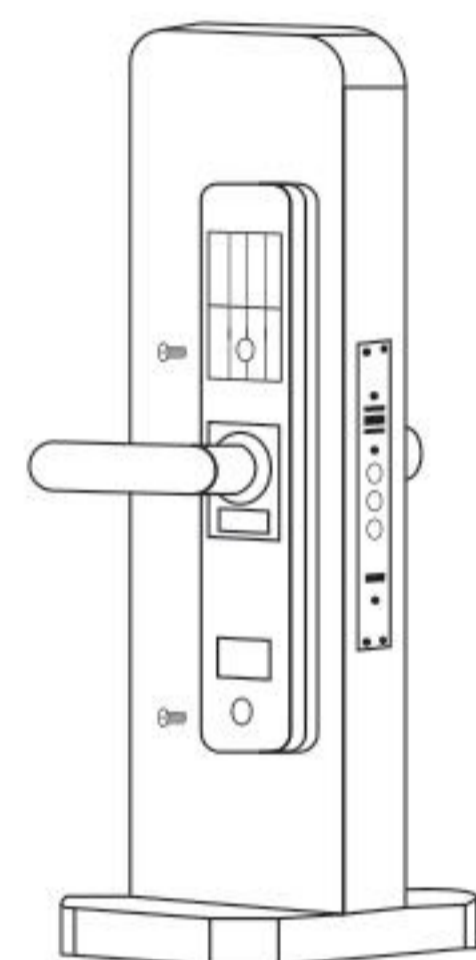


**Шаг 5**

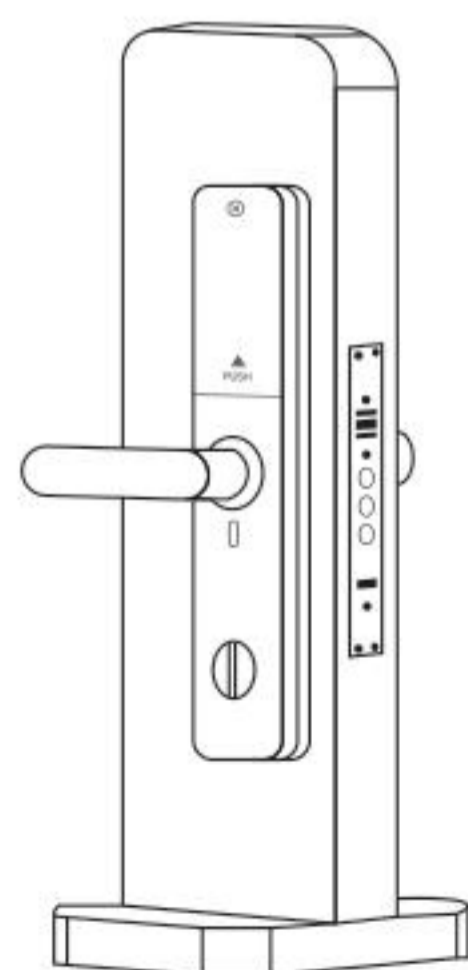
Вставьте пружину во внутреннюю панель. Вставьте соединительный кабель в соответствующее отверстие на внутренней панели. Установите шток ночной задвижки в вертикальный паз корпуса замка.


**Шаг 6**

Прижмите внутреннюю панель к двери. Затяните стяжные винты.



**Шаг 7**

Установите батареи и крышку батарейного отсека.


**Шаг 8**

Проверьте работу внутренней и внешней ручек, механического ключа, а также работу цифровой панели.

**Способы открывания замка снаружи\***
**Картой**

1. Поместите зарегистрированную карту на считыватель .
2. Услышав голосовое сообщение «Открыто» поверните ручку вниз для открытия двери.


**Отпечатком пальца**

1. Поместите зарегистрированный палец на сенсор отпечатка пальца.
2. Услышав голосовое сообщение «Открыто», поверните ручку вниз для открытия двери.



\* подробно о программировании написано в разделе Функции (стр. 24).

## PIN-кодом

1. Коснитесь области ввода цифр, чтобы подсветить клавиатуру.
2. Введите зарегистрированный PIN-код и подтвердите клавишей #.
3. Услышав голосовое сообщение «Открыто», поверните ручку вниз для открытия двери.



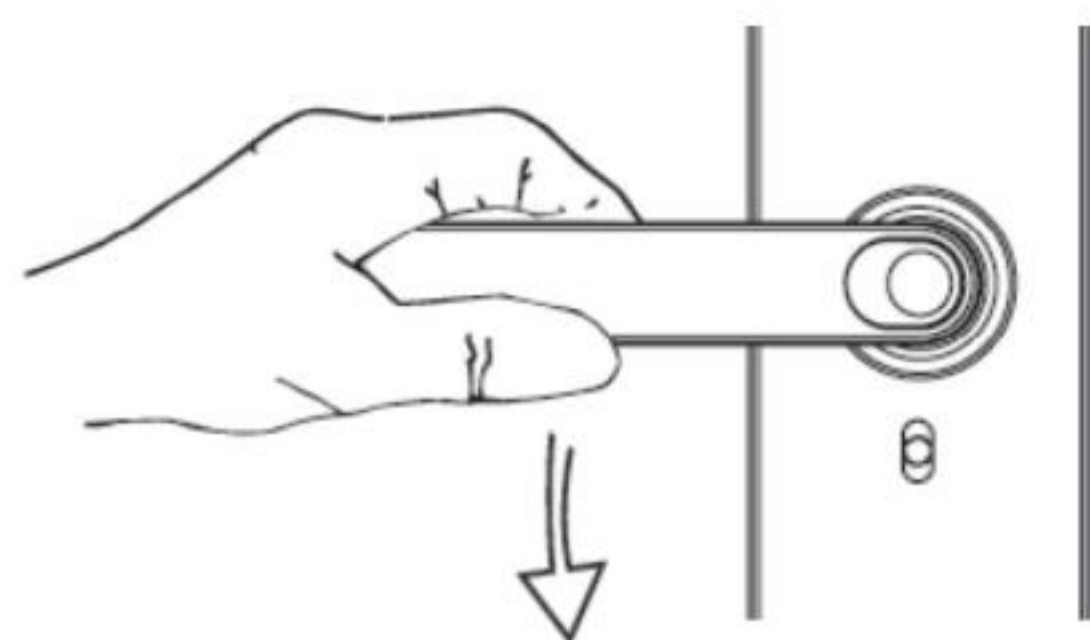
## Механическим ключом

1. Вставьте механический ключ в замочную скважину.
2. Поверните его против часовой стрелки.

## Способы открывания замка изнутри

### Ручкой

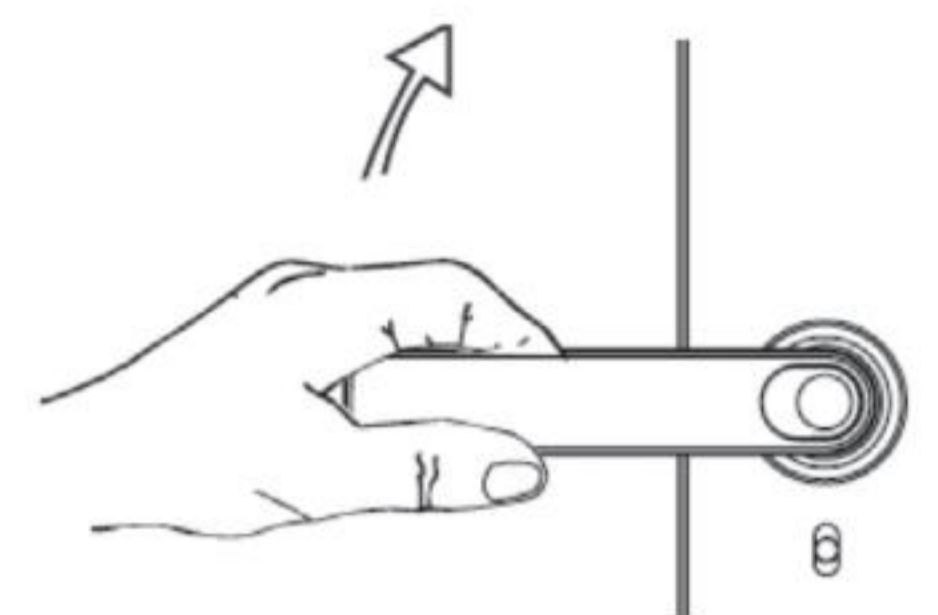
В замке используется система «Антипаника», позволяющая открывать замок нажатием на ручку.



## Способы закрытия замка

### Ручкой

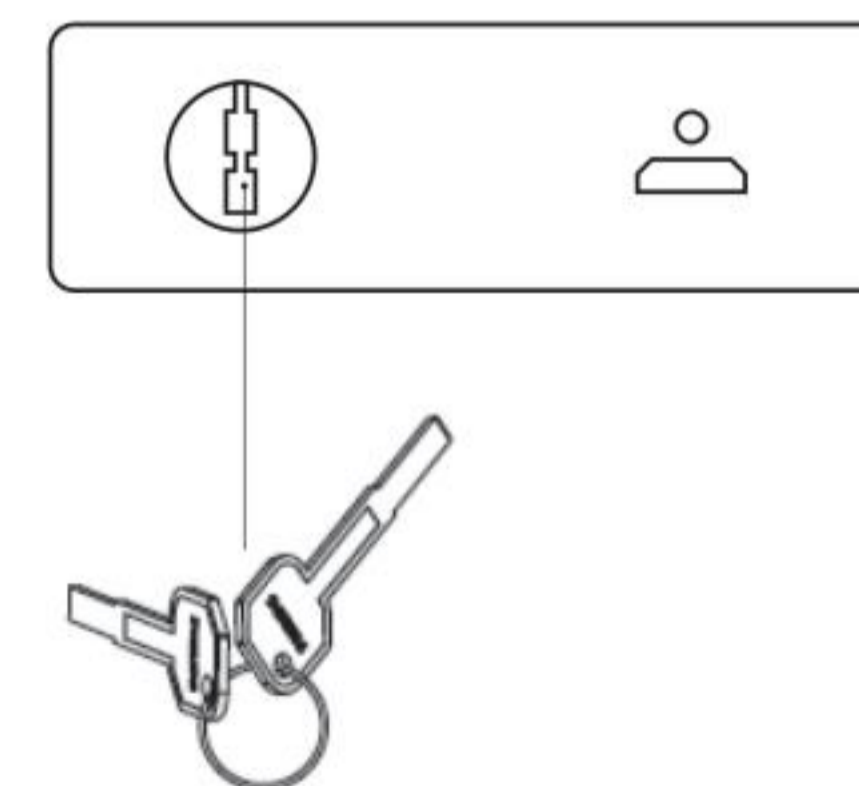
Поднятием ручки вверх (снаружи/изнутри) выдвигаются ригеля и происходит закрытие замка.



### Механическим ключом

Вставьте механический ключ в замочную скважину. Поверните его по часовой стрелке.

Нижняя часть замка (вид снизу)



### Кнопка «Защита детей»

При активировании функции «Защита детей» можно заблокировать ручку изнутри. При этом открыть дверь можно только снаружи.

Для активации функции опустите переключатель.



## Добавление замка в приложение TTlock\*

### Шаг 1 Регистрация пользователя TTlock

Скачайте и установите приложение TTLOCK на ваш смартфон. Регистрация также доступна через ПК в браузере. После установки приложения, необходимо пройти регистрацию пользователя. Регистрация пользователя TTLOCK доступна по емейлу.

Android



iOS



lock.ttlock.com



**Внимание!** При регистрации указывайте реально работающие емейлы, так как на них придет обратный запрос подтверждения в виде ответа на электронную почту.

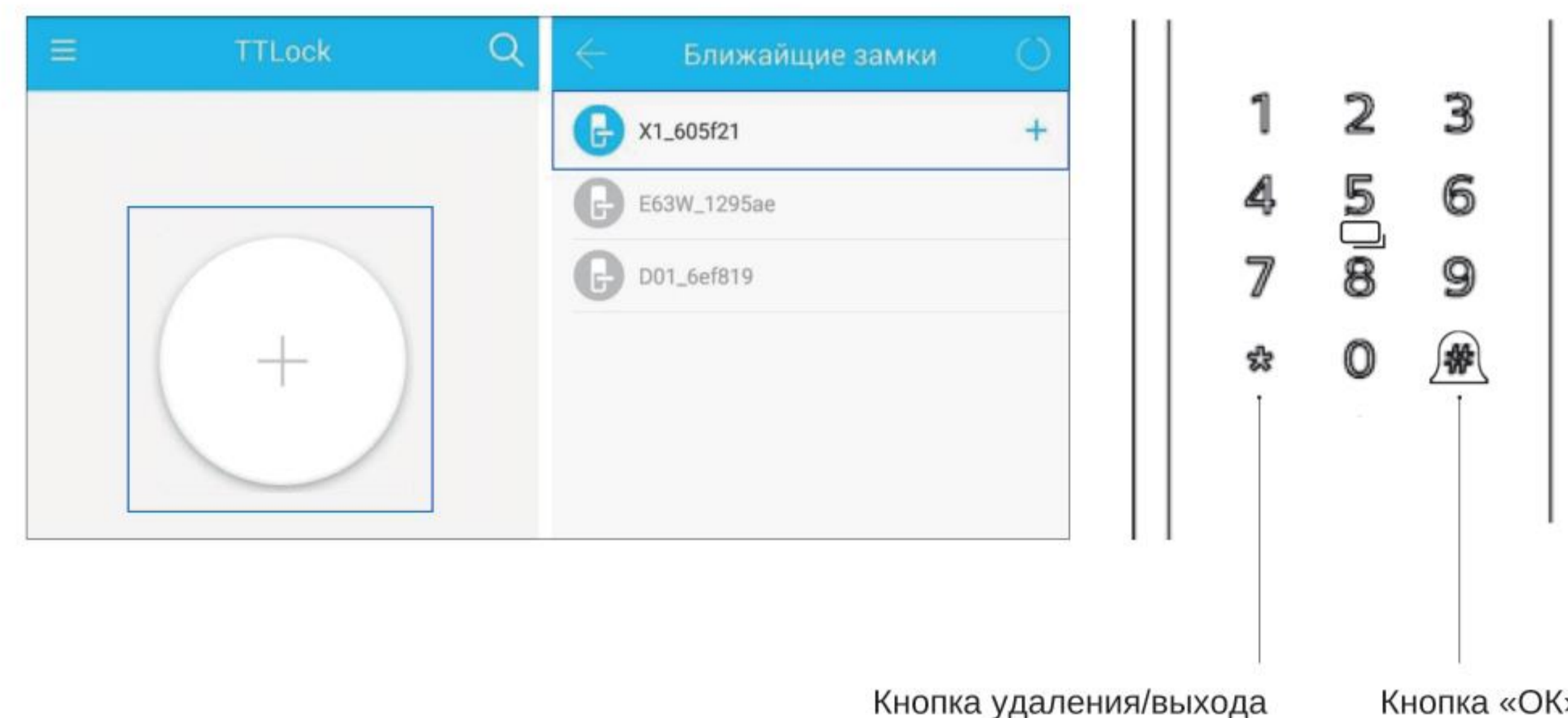
### Шаг 2 Добавление замка в приложение

После успешной регистрации, вам будет доступна функция - «добавить замок».

**Внимание!** При добавлении замка в приложение, необходимо находиться рядом с замком и иметь стабильное подключение к Bluetooth вашего смартфона.

Войдите в меню «добавить замок» - нажмите +, выберите тип замка – «дверной замок», активируйте замок касанием пальца к клавиатуре и нажмите далее. Если вы все сделали правильно, у вас появится в приложении имя замка с «синим плюсиком». Нажмите на «синий плюсики» и введите имя для вашего замка.

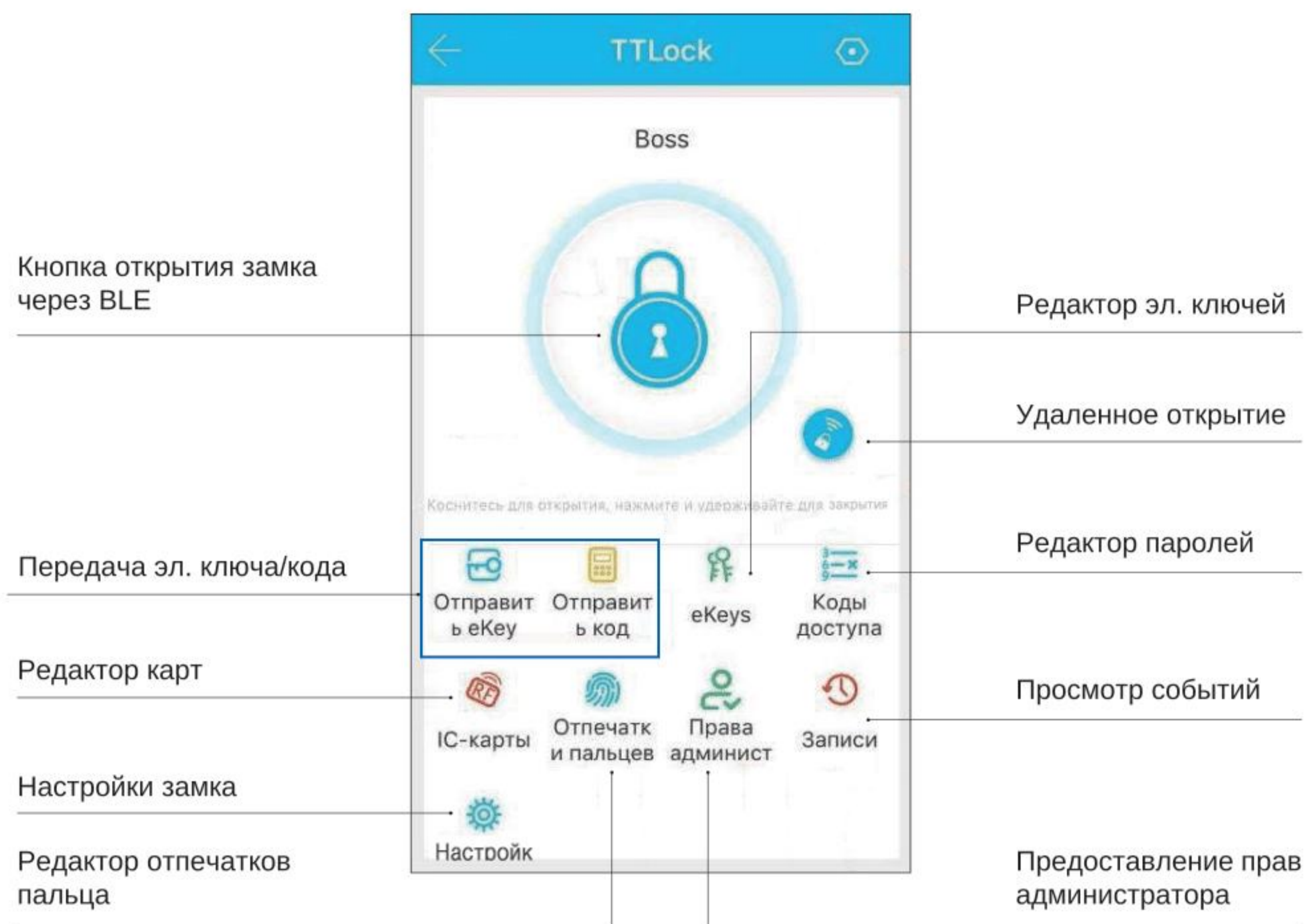
Если что-то пошло не так, то повторите вышеуказанные действия еще раз или долгим нажатием на кнопку “Сброса до заводских настроек” дождемся голосового оповещения и повторяем действия, указанные выше.



Поздравляем, вы теперь главный администратор для этого замка!

Будучи главным администратором замка в приложении TTLOCK вы можете редактировать список пользователей, вносить изменения в настройки замка, добавлять карты доступа, отпечатки и пароли. Так же вы можете назначить еще администраторов для управления настройками замка, внесения и редактирования пользователей.

## Важные возможности замков и контроллеров TTlock



- **Технология беспроводного внесения электронного ключа в память замков** – если вы работаете только с BLE идентификаторами, то вы можете одновременно вносить электронный ключ в память нескольких контроллеров используя веб-кабинет TTLOCK. Для этого вам не нужен никакой канал связи с контроллерами (вся информация хранится на облаке и передается в смартфоны пользователей).
- **Шлюз для удаленного управления (приобретается отдельно)** – это BLE-ETHERNET конвертер, который позволяет подключить замки к интернету для ONLINE контроля и управления. Для добавления шлюза – включите шлюз в питание.

В меню пользователя найдите пункт «добавить шлюз», выберите из списка ваш шлюз, укажите доступную вам WiFi сеть и пароль к ней. Если все сделано правильно, шлюз в автоматическом режиме добавит доступные замки в онлайн доступ. Для удаленного открытия замка пользователями необходимо в настройках замка активировать пункт – «открытие удаленное через шлюз».

- **Резерв данных и синхронизация с другим замком** – каждый раз, когда вы вносите в память замка новых пользователей (карты, пароли, eKey, отпечатки) замок синхронизирует эти данные с облаком и у вас в облаке всегда остается резервная копия вашего замка.

В приложении TTLOCK – есть возможность синхронизации данных (кроме отпечатка) одного замка с другим. Благодаря этой функции (если у вас много замков которые необходимо синхронизировать с одной базой пользователей) вы можете запрограммировать один замок и копировать из него данные во все остальные (кроме отпечатков). В случае выхода из строя уже работающего на объекте замка – вы просто ставите вместо него новый и синхронизируете его с образом старого замка.

## Функции

**Примечание:** необходимо все выполнять возле замка.

Функция	Программирование через панель замка	Программирование через мобильное приложение	Добавить телефон в систему	Удалить телефон из системы
<b>Возврат до заводских настроек</b>	Нажмите и удерживайте кнопку «Сброса до заводских настроек» (стр. 11, №10) на замке. Когда вы услышите «Пожалуйста, введите пароль для инициализации», введите 000#, замок вернется к заводским настройкам, а все отпечатки пальцев, пароли, карты и администраторы мобильного телефона будут удалены.			
<b>Установить пароль входа в систему</b>	Если пароль администратора не установлен и администратор мобильного телефона не добавлен, введите *12#123456# -> введите пароль администратора# -> введите тот же пароль# еще раз.  <i>Примечание: этот шаг не требуется выполнять при использовании управления мобильным приложением.</i>		Если вы не установили пароль администратора или не добавили администратора мобильного телефона, коснитесь панели и услышите фразу «Добавьте мобильного (Bluetooth) администратора», чтобы добавить дверной замок в приложение. После установки пароля администратора или добавления администратора мобильного телефона вы можете ввести *83# пароль администратора# на замке, чтобы замок перешел в режим, в котором вы можете снова добавить администратора мобильного телефона, и вы можете разрешить другим учетным записям приложений добавлять этот замок и стать новым администратором.  <i>Примечание: после добавления администратора в новую учетную запись приложения блокировка под предыдущей учетной записью будет автоматически удалена, то есть разрешен только один мобильный администратор первого уровня.</i>	
<b>Изменить пароль входа в систему</b>	Введите *12#исходный пароль администратора#новый пароль администратора#тот же новый пароль администратора# на клавиатуре блокировки, чтобы изменить пароль администратора.	Выберите блокировку в приложении -> нажмите «Настройки» -> нажмите «Пароль разблокировки администратора» -> введите новый пароль администратора.		В приложении выберите блокировку, которую необходимо удалить, от администратора мобильного телефона, нажмите «Настройки» и нажмите «Удалить».

**Примечание.** После удаления администратора в приложении для блокировки будут восстановлены заводские настройки, а все добавленные ранее отпечатки пальцев, пароли и карты станут недействительными.

**Добавить отпечаток пальца**

Введите \*80# -> Введите пароль администратора# -> В соответствии с голосовой подсказкой нажмите несколько раз пальцем на сканер отпечатков пальцев.

**Примечание.** Отпечатки пальцев, добавленные непосредственно в замок, можно загрузить в приложение с помощью функции «загрузить отпечатки пальцев в замок» в приложении для управления. После успешного добавления отпечатков пальцев непосредственно на замке вы можете продолжить добавлять другие отпечатки пальцев, или вы можете нажать клавишу \* или дождаться когда экран погаснет, чтобы выйти из режима добавления.

Нажмите «Отпечаток пальца» в приложении -> «Добавить отпечаток пальца» -> введите имя отпечатка пальца и срок его действия -> нажмите «Далее» -> нажмите «Начать добавление» -> В соответствии с экраном телефона и голосовыми подсказками нажмите несколько раз пальцем на сканер отпечатка пальца.

**Удалить отпечаток пальца**

Введите \*70#пароль администратора# на замке, чтобы удалить все отпечатки пальцев.

Нажмите на отпечаток пальца в приложении -> нажмите на отпечаток пальца, который нужно удалить -> нажмите «Удалить».

**Примечание:** необходимо оперировать возле замка.

**Переименовать отпечаток пальца**

Нажмите «Отпечаток пальца» в приложении -> щелкните отпечаток пальца, который необходимо переименовать -> щелкните имя -> введите новое имя.

**Изменить срок действия отпечатка пальца**

Нажмите «Отпечаток пальца» в приложении -> нажмите на отпечаток пальца, срок действия которого нужно изменить -> нажмите на срок действия -> Введите новую дату истечения срока действия -> Нажмите Сохранить

**Примечание.** После установки периода действия отпечаток пальца можно разблокировать только в течение указанного периода действия.

**Добавление пароля**

Введите \*80# на замке -> введите пароль администратора# -> введите новый пароль#, который необходимо добавить -> введите тот же пароль# еще раз.

**Примечание:** для пароля, добавленного непосредственно в замок, вы можете загрузить пароль в приложение для управления в управлении паролями приложения -> загрузить пароль в замок. После того, как блокировка будет успешно добавлена напрямую, вы можете продолжить

Нажмите «Получить пароль» в приложении -> выберите тип пароля: Пользовательский -> выберите период действия -> нажмите «Установить пароль» -> введите пароль, который нужно добавить.

**Примечание:** «пользовательская» комбинация должна работать со стороны замка. Нажмите «Получить пароль» в приложении -> выберите тип пароля: постоянный/периодический/одиночный/прозрачный/повторяющийся -> нажмите «Получить пароль».

добавлять другие пароли, или вы можете нажать клавишу \* или подождать некоторое время, чтобы выйти из режима добавления.

**Примечание:** эти типы кодов не нужно использовать на стороне замка. Очистка кода используется для удаления всех кодов, которые уже подействовали на замок.

#### Удаление пароля

Введите \*71#пароль администратора# на замке, чтобы удалить все пароли разблокировки (пароли администратора не удаляются).

Нажмите «Управление паролями» в приложении -> щелкните пароль, который нужно удалить -> нажмите «Удалить».

**Примечание:** необходимо оперировать возле замка.

#### Изменения пароля

Введите \*10#исходный пароль#новый пароль#новый пароль# на замке, чтобы изменить пароль (изменение пароля администратора, пожалуйста, используйте \*12#).

Нажмите «Управление паролями» в приложении -> нажмите пароль, который нужно изменить -> нажмите пароль -> введите новый пароль.

**Примечание:** необходимо оперировать возле замка.

#### Переименовать пароль

Нажмите «Управление паролями» в приложении -> щелкните пароль, который нужно переименовать -> щелкните имя -> введите новое имя.

#### Изменение срока действия пароля

Нажмите «Управление паролями» в приложении -> щелкните пароль, срок действия которого необходимо изменить -> щелкните срок действия -> введите новый срок действия -> нажмите «Сохранить».

**Примечание:** необходимо оперировать возле замка.

#### Добавление IC карты

Введите \*80# на замке -> введите пароль администратора#, затем проведите картой, чтобы добавить.

Нажмите «IC-карта» в приложении -> Добавить IC-карту -> Введите имя и выберите срок действия -> Нажмите «Подтвердить», затем проведите пальцем по карте, чтобы добавить. Примечание: необходимо оперировать возле замка.

**Примечание:** карту IC, непосредственно добавленную в замок, можно загрузить в приложение для управления в приложении «Карта IC» -> Загрузить карту IC в замок. После того, как замок успешно добавлен и карта IC добавлена напрямую, вы можете продолжить добавлять другие карты IC, или вы можете нажать клавишу \* или подождать некоторое время, чтобы выйти из режима добавления.

#### Удаление IC карты

Введите \*69#пароль администратора# на замке, чтобы удалить все IC-карты.

Нажмите «IC Card» в приложении -> щелкните карту, которую нужно удалить -> нажмите «Удалить».

**Примечание:** необходимо находиться возле замка.

#### Переименование IC карты

Нажмите «IC Card» в приложении -> щелкните IC-карту, которую нужно переименовать -> щелкните имя -> введите новое имя.

**Изменение срока действия IC карты**

Разблокировка паролем: введите пароль разблокировки на клавиатуре пароля и нажмите #, чтобы разблокировать.

**Примечание:** во время ввода пароля вы можете нажать \*, чтобы удалить последний введенный номер.

Пароль разблокировки по умолчанию — 123456, если администратор не добавлен.

**Разблокировка через приложение:** щелкните значок замка в приложении, чтобы разблокировать его.

**Примечание:** необходимо находиться возле замка.

Если у вас есть шлюз, вы также можете разблокировать замок удаленно, включив функцию удаленной разблокировки на замке (отключена по умолчанию).

**Разблокировка с помощью IC карты:** поднесите добавленную карту IC в область считывания карты, чтобы разблокировать.

**Разблокировка по отпечатку пальца:** приложите зарегистрированный палец на коллектор отпечатков пальцев, чтобы разблокировать.

**Примечание:** При отсутствии шлюза запись разблокировки по отпечатку пальца/IC-карте/паролю можно просмотреть только после разблокировки через приложение. Щелкните отпечаток пальца/IC-карту/пароль в приложении, щелкните запись операции и просмотрите все записи этого отпечатка пальца/IC-карты/пароля.

**Закрытие замка**

После разблокировки защелка автоматически заблокируется через 5 секунд. В режиме «временное открытие» нажмите и удерживайте #, чтобы заблокировать.

**Временное открытие**

Введите 123# для активации режима «временное открытие». Для деактивации режима снова нажмите 123#

**Просмотреть историю открытия замка**

Выберите дверной замок в приложении и щелкните запись операции, чтобы просмотреть ее.

**Ложный пароль**

Другие цифры можно добавлять до и после ввода правильного пароля на замок, а общая длина виртуального пароля составляет 16 цифр.

**Уведомление о низком заряде (<4,8 В)**

При контакте с замком вы услышите голосовая подсказка «батарея разряжена, пожалуйста, замените батарею», подсветка экрана при этом будет быстро мигать в течение 1 секунды.

**Назначение кнопки «\*»**

В процессе ввода пароля нажмите клавишу \* один раз, чтобы удалить последний введенный пароль. После удаления всех паролей нажмите клавишу \* три раза раз, и экран гаснет.

**Перепрошивка**

Прошивку замка можно обновить через приложение. Нажмите «Настройки» -> «Обновление замка» в приложении.

**Примечание:** необходимо находиться возле замка.



<b>Демо-режим</b>	<p>По умолчанию демо-режим закрыт. Если администратор не добавлен, введите 24679# на замке, чтобы открыть демонстрационный режим. После включения демонстрационного режима любой отпечаток пальца и пароль 123456 могут разблокировать замок. После установки пароля администратора или при добавлении администратора мобильного телефона демонстрационный режим будет автоматически закрыт.</p>
<b>Смена озвучки</b>	<p>Китайский голос: введите «*39#пароль администратора#1#» на замке. Английский голос: введите «*39#пароль администратора#2#» на замке.</p> <p><i><b>Примечание:</b> если администратор не добавлен, пароль администратора заменяется на 123456.</i></p>
<b>Беззвучный режим</b>	<p>Звук блокировки можно отключить в приложении. После отключения звука блокировки при нажатии кнопки экран будет мигать, чтобы напомнить пользователю, что кнопка была нажата.</p>

## Устранение неисправностей

Неисправность	Решение
<b>Батареи установлены, но нет питания</b>	<ol style="list-style-type: none"> <li>1. Проверьте, правильно ли установлены батарейки.</li> <li>2. Вытащите кабель, и подключите правильно.</li> <li>3. Если обнаружен изогнутый контакт в месте подключения, выпрямите и подключите.</li> </ol>
<b>Замок не открывается по отпечатку пальца</b>	<ol style="list-style-type: none"> <li>1. Проверьте работу сканера, прикладывая отпечаток в таком же положении, как и добавляли.</li> <li>2. Передобавьте отпечаток пальца по инструкции.</li> <li>3. Сбросьте до заводских настроек.</li> </ol>
<b>Ручка замка не работает</b>	<ol style="list-style-type: none"> <li>1. Проверьте, установлен ли квадрат.</li> <li>2. Установите ручку в соответствии с инструкцией.</li> <li>3. Отрегулируйте просверленные отверстия в соответствии с установочным шаблоном.</li> <li>4. Если ручку удалось начать вращать плавно, затяните соединительные винты с равномерным усилием.</li> </ol>
<b>Ригель защелки не выдвигается</b>	<ol style="list-style-type: none"> <li>1. Закройте дверь правильно.</li> <li>2. Проверьте дверной зазор между замком и ответной планкой.</li> </ol>